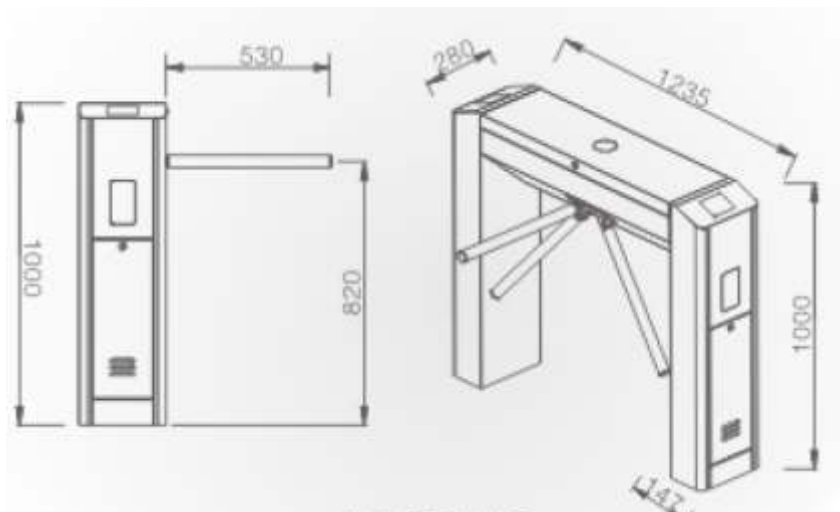


YK-TT112 TURNICHET TIP "BRIDGE"



▶ CARACTERISTICI

YK-TT112

▶ TENSIUNE:	220V±10%, 110V±10% ; 50/60Hz
▶ CIRCUIT CONTROL:	12Vcc
▶ PUTERE:	30W
▶ CAPACITATE:	cca 35 persoane/min
▶ PLAJA TEMPERTURA:	-40 °C ... +55 °C
▶ PROTECTIE:	IP40
▶ COMUNICATIE:	RS232 / ETHERNET (optional)
▶ AMBALARE:	Cutie de lemn
▶ SARCINA MAX PE BRAT:	200 Kg

DESCRIERE

TURNICHET TIP "BRIDGE"

DIN INOX, DUBLU SENS, FAILSAFE .

- Nu include cititoarele de carduri, dar include controler cu conectare seriala si 2 porturi pentru cititoare externe Wiegand (cate unul pentru ambele directii de acces)
- Carcasa din otel inoxidabil
- Bidirectional
- Fail Safe (bratele se strang la intreruperea alimentarii)
- Bratele se ridica automat la alimentare
- Bratele se opresc din miscare la intalnirea unui obstacol
- Indicator luminos de trafic si directie
- Auto blocare daca persoana nu trece intr-un timp dat. Intervalul pentru autoblocare poate fi setat.
- Contor de persoane (optional)
- Panou de control pe carcasa motorului
- Functie de autotestare pentru defectiuni
- Intrare pentru releu (comanda din releu extern) pentru ambele directii de acces